

*Серия*

# MENC-INOX

**НОВЫЙ НАСОС ИЗ  
НЕРЖАВЕЮЩЕЙ СТАЛИ С  
УПРУГОЙ КРЫЛЬЧАТКОЙ**



**MENCARELLI**  
**dal 1945**

L'AFFIDABILITA INOX NEL TEMPO

Насос серии Мепс-inox это самовсасывающий насос из нержавеющей стали с упругой крыльчаткой. Крыльчатка, деформируясь внутри корпуса из нержавеющей стали, обеспечивает быстрое всасывание до 5 метров и постоянную и аккуратную перекачку жидкости к выходу. Кроме того, низкая частота оборотов делает данный насос пригодным для перекачки требующих осторожного обращения жидкостей и сред с содержанием суспендированных твердых частиц. Насос вращается в обоих направлениях и может перекачивать среду без разрушающих явлений эмульгирования и биений. Насосы серии Мепс-inox характеризуются простотой монтажа, что обеспечивает возможность быстрой промывки и проведения технического обслуживания. Насосы серии Мепс-inox выпускаются в трех вариантах мощностью от 70 до 900 литров в минуту, с частотой вращения от 190 до 1400 RPM (Оборотов в минуту).

По запросу насосы серии Мепс-inox оснащаются:

- кареткой из нержавеющей стали с выключателем и инвертором;
- механическим вариатором для регулирования числа оборотов;
- инвертором с вентилируемыми сервоприводами для точного регулирования мощности;
- муфтами из нержавеющей стали на входе и выходе.

Насосы серии Мепс-inox могут использоваться в винодельческой промышленности, (вино, сусло, процесс виноделия, фильтрация, розлив в бутылки), в пищевой промышленности (в частности в производстве масла, молока и молочных продуктов), в химической и фармацевтической промышленности.

## МОДУЛЬНЫЕ НАСОСЫ МЕНС-INOX (С НЕПОСРЕДСТВЕННЫМ ПРИВОДОМ НА ВАЛ)

НАПОР И ПРОИЗВОДИТЕЛЬНОСТЬ УКАЗАНЫ ДЛЯ РАБОТЫ С ВОДОЙ

МОДЕЛЬ	МОЩНОСТЬ		ЧИСЛО ОБОРОТОВ В МИНУТУ (RPM)	Н = НАПОР в метрах Q = ПРОИЗВОДИТЕЛЬНОСТЬ в л/мин.								Ø ВЫХОДА		
	л.с	кВт		Н	2	5	10	15	20	25	30			
МЕНС - INOX 40	1	0,75	415	Н	2	5	10	15	20	25	30	ТРЕХФАЗНЫЙ	Ø 1 ½ дюйма НАРУЖНАЯ РЕЗЬБА (ГАЗ)	
				Q	120	90	80	70	60	50	40			
	2	1,5	700	Н	2	5	10	15	20	25				
				Q	150	150	130	125	115	90				
	2	1,5	900	Н	2	5	10	15	20	25	30			
				Q	190	180	170	160	150	130	105			
3	2,2	1400	Н	2	5	10	15	20	25					
			Q	280	260	250	230	220	200					
3	2,2	1400	Н	2	5	10	15	20	25			ОДНОФАЗНЫЙ		
			Q	280	260	250	230	220	200					
МЕНС - INOX 50	1,5	1,1	460	Н	2	5	10	15	20			ТРЕХФАЗНЫЙ	Ø 0 2 дюйма НАРУЖНАЯ РЕЗЬБА (ГАЗ)	
				Q	210	200	190	130	80					
	2	1,5	700	Н	2	5	10	15	20					
				Q	320	280	225	175	110					
	3	2,2	900	Н	2	5	10	15	20					
				Q	440	420	380	330	290					
6	4,5	700	Н	2	5	10	15	20	25			ТРЕХФАЗНЫЙ	Ø 0 3 дюйма НАРУЖНАЯ РЕЗЬБА (ГАЗ)	
			Q	930	850	780	730	600	360					



Вид в разобранном виде насоса **Menc-Inox 40**

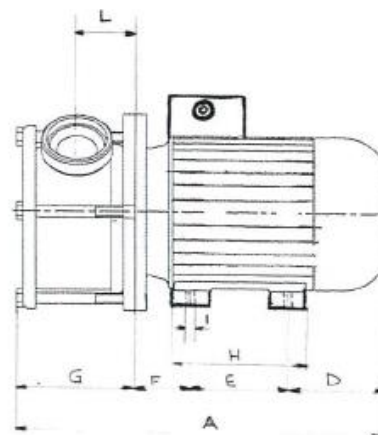
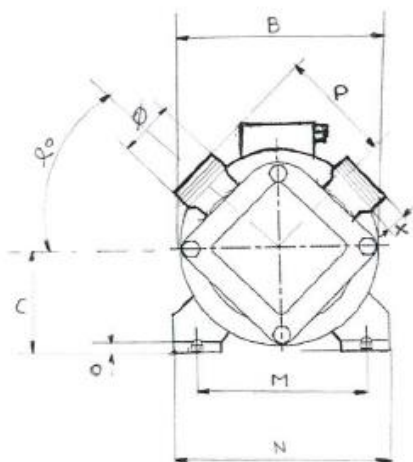


Вид в разобранном виде насоса **Menc-Inox 50**



Вид в разобранном виде насоса **Menc-Inox 80**

№ П/П	ОПИСАНИЕ	МАТЕРИАЛ	№ П/П	ОПИСАНИЕ	МАТЕРИАЛ
1	ФЛАНЕЦ	INOX	6	УПЛОТНИТЕЛЬНОЕ КОЛЬЦО КОРПУСА	NBR
2	КОРПУС НАСОСА	INOX AISI 304	7	КРЫШКА ДЕРЖАТЕЛЯ УПЛОТНЕНИЯ	INOX
3	КРЫЛЬЧАТКА	НЕОПРЕН	8	ФЛАНЕЦ	INOX MENC-INOX40 и MENC-INOX 50 АЛЮМИНИЙ MENC-INOX 80
4	ДИНАМИЧЕСКАЯ ЧАСТЬ УПЛОТНЕНИЯ	ГРАФИТ, NBR, INOX	9	СТЯЖКА	
5	НЕПОДВИЖНАЯ ЧАСТЬ УПЛОТНЕНИЯ	СТАЛЬ			



### РАЗМЕР

### СЕРИЯ МЕНС-INOX

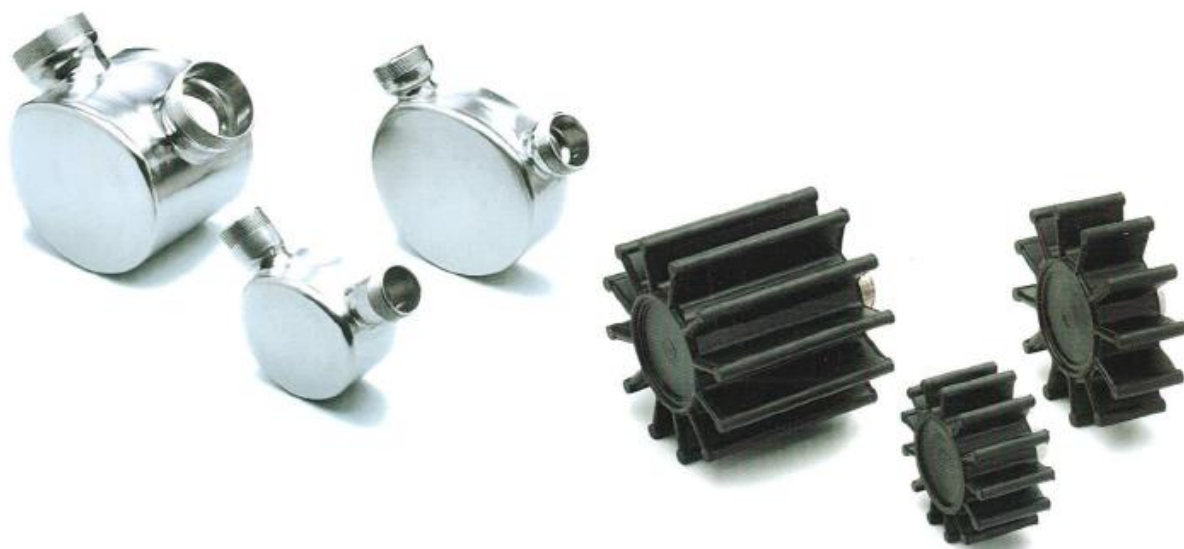
Код.	Мод.	Л.с	кВт	RPM	A	B	C	D	E	F	G	H	I	L	M	N	O	P	X	a°	Ø
40	40	3	2,2	1400	430	250	130	103	140	65	135	170	12	37	165	195	14	160	20	45°	1 1/2
50	50	3	2,2	900	435	250	115	100	140	70	125	170	11	54	190	231	11	110	17	40°	2"
80	80	6	4,5	700	660	250	134	190	140	120	235	218	13	85	215	261	16	160	22	45°	3"

- Производительность до 55 м<sup>3</sup>/ч
- Температура максимум 70°C
- Давление на выходе 0,5 - 2,5 атм
- Конструкционный материал AISI 304





МЕНС-INOX с механическим вариатором

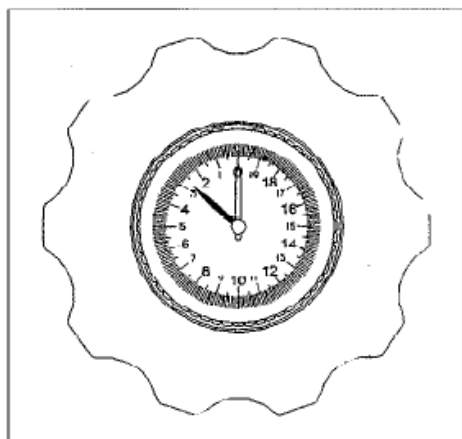


**Производительность и общий напор MENC-INOX с механическим вариатором  
МОЩНОСТЬ И ПРОИЗВОДИТЕЛЬНОСТЬ УКАЗАНЫ ДЛЯ РАБОТЫ С ВОДОЙ**

МОДЕЛЬ	МОЩНОСТЬ	ЧИСЛО ОБОРОТОВ НАСОСА В МИНУТУ (RPM)	Производитель- ность, литр/мин.	ОБЩИЙ НАГОР В МЕТРАХ						См. изменения
				0	5	10	15	20	25	
MENC - INOX 40	4 л.с. x 1400 об/мин	200	Литр/мин.	29	28	18	14	19	4	Ø 1 ½ дюйма НАРУЖНАЯ РЕЗЬБА (ГАЗ)
		360	Литр/мин.	51	47	42	35	28	18	
		520	Литр/мин.	84	78	74	65	56	46	
		760	Литр/мин.	135	130	125	116	106	97	
		1000	Литр/мин.	190	188	186	176	162	153	

МОДЕЛЬ	МОЩНОСТЬ	ЧИСЛО ОБОРОТОВ НАСОСА В МИНУТУ (RPM)	Производитель- ность, литр/мин.	ОБЩИЙ НАГОР В МЕТРАХ						
				0	5	10	15	20	25	
MENC - INOX 50	4 л.с. x 1400 об/мин	200	Литр/мин.	80	61	33				Ø 02 дюйма НАРУЖНАЯ РЕЗЬБА (ГАЗ)
		360	Литр/мин.	133	117	82	35			
		520	Литр/мин.	200	182	140	94	38		
		760	Литр/мин.	212	284	247	191	131	61	
		1000	Литр/мин.	437	396	345	285	210	140	

МОДЕЛЬ	МОЩНОСТЬ	ЧИСЛО ОБОРОТОВ НАСОСА В МИНУТУ (RPM)	Производитель- ность, литр/мин.	ОБЩИЙ НАГОР В МЕТРАХ						
				0	5	10	15	20	25	
MENC - INOX 80	5,5 л.с. x 1400 об/мин	190	Литр/мин.	300	280	240	180	100	10	Ø 03 дюйма НАРУЖНАЯ РЕЗЬБА (ГАЗ)
		340	Литр/мин.	390	380	350	320	230	160	
		500	Литр/мин.	570	560	520	480	370	250	
		660	Литр/мин.	770	750	680	640			



**ПРЕДУПРЕЖДЕНИЕ:** управлять регулятором только, когда работает двигатель. Никогда не превышать число оборотов в минуту, указанное в таблице.

**Регулировка производительности насоса:**

С помощью рукоятки можно менять число оборотов насоса, и таким образом его производительность. Регулятор снабжен двумя указателями (красным и черным). Положение указателей показывает число оборотов двигателя насоса.

Технические детали указаны только для информации и могут быть изменены без предупреждения



**MENCARELLI**

20091 BRESSO (Milano) Italy - Via Toscana, 2 - a 02 66 401 099 (3 linee r.a.)  
Fax 02 66 401 103 - Casella Postale 77 BRESSO  
e-mail: info@mencarellipompe srl - www.mencarellipompe srl.it



MENCARELLI POMPE VALVOLE SRL

Via Toscana, 2 – 20091 Bresso (MI)

Корректировка технических данных

MENC-INOX 40 С ВАРИАТОРОМ						
Число оборотов в минуту	0	5	10	15	20	25
200	31					
380	55	46	42			
560	83	75	71	45		
740	120	115	101	80	50	
1000	178	170	160	132	95	50

ФЕВРАЛЬ, 2012